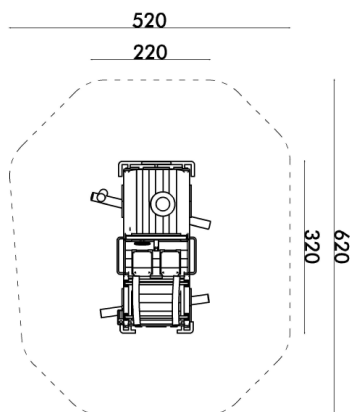


JEEP



Artikel-Nr.	F 4508
Spielwert	Rollen-Kletter- und Kommunikationsspiel
Größe Spielgerät	L = ca. 320 cm/B = ca. 220 cm
Platzbedarf	L = ca. 620 cm/B = ca. 520 cm
Lieferumfang	<ul style="list-style-type: none"> 1 Stück Jeep aus Eichenholz mit 2 Stück Sitzen aus Eichenholz im Fahrerhaus Sitzfläche ca. 30 x 30 cm 2 Stück Überrollbügel aus Stahl feuerverzinkt und pulverbeschichtet mit 2 Stück Robinienholzstämmen D = ca. 12-14 cm /L = ca. 90 cm 2 Stück Trittbretter aus Eichenholz 3 Stück Stoßstangen aus Stahl feuerverzinkt und pulverbeschichtet (1x vorne, 2x hinten über Eck) 2 Stück Räder aus Eichenholz und Gummi fest montiert (1x auf der Motorhaube, 1x neben Jeep) 1 Stück Schaltknüppel aus Edelstahl A2 1 Stück Lenkrad aus Edelstahl A2 12 Stück stilisierte Ornamente (Kühlergrill, Blinker, Bremsleuchte, Klappenbänder, Lampen, Nummernschild, Kanister) 1 Stück Robinienstamm D = ca. 14-16 cm/ L = ca. 225 cm 1 Stück Robinienstamm D = ca. 14-16 cm/ L = ca. 200 cm 1 Stück Robinienstamm D = ca. 14-16 cm/ L = ca. 110 cm als Stütze, Direkteinbau ins Erdreich 5 Stück Direktanschrauber aus Stahl feuerverzinkt und pulverbeschichtet Unterkonstruktion/Unterzüge aus Eichenholz alle Verschraubungen aus Edelstahl A2 natur/geölt bzw. farbig (akzentuiert) Holz: RAL 1013 Perlweiß, RAL 1011 Braunbeige, RAL 8011 Nussbraun
Info	
Oberfläche	
Farbe	