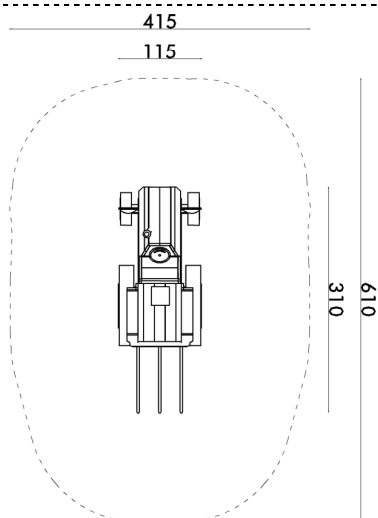


TRAKTOR



Artikel-Nr.

F 4509

Spielwert
Größe Spielgerät
Platzbedarf
Lieferumfang

Rollen-Kletter- und Kommunikationsspiel
L = ca. 310 cm/B = ca. 115 cm
L = ca. 610 cm/B = ca. 415 cm
1 Stück Traktor aus Eichenholz mit Motorhaube, Sitz- und Ladefläche, einem Sitz aus Stahl, feuerverzinkt und pulverbeschichtet, 1 Stück Rohr aus Stahl, feuerverzinkt und pulverbeschichtet als Auspuff mit Endstück aus Holz,
2 Stück kleine Reifen aus Gummi D = ca. 60 cm mit Holzkonstruktion
2 Stück große Reifen aus Gummi D = ca. 110 cm mit Holzkonstruktion
2 Stück Scheinwerfer aus Edelstahl A2
1 Stück Lenkrad aus Edelstahl A2
2 Stück stilisierte Knöpfe als Ornament
3 Stück Wellenrohre aus Edelstahl A2, AH = ca. 70 cm
4 Stück Direktanschrauber aus Stahl feuerverzinkt und pulverbeschichtet
Unterkonstruktion/Unterzüge aus Eichenholz
alle Verschraubungen aus Edelstahl A2
natur/geölt bzw. farbig (akzentuiert)
Holz: RAL 3020 Verkehrsrot RAL 6018 Gelbgrün
Rohr (Auspuff): RAL 6018 Gelbgrün
Sitz: RAL 6018 Gelbgrün

Info
Oberfläche
Farbe