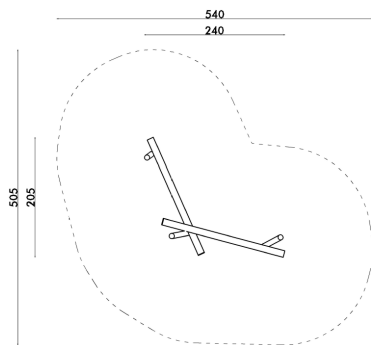


BALANCIERBALKEN 12 X 12 ROHR



Artikel-Nr.	K 1300-02
Spielwert	balancieren, sitzen
Größe Spielgerät	L = ca. 205 cm/B = ca. 240 cm
Platzbedarf	L = ca. 505 cm/B = ca. 540 cm
Lieferumfang	3 Stück Rohre aus Stahl, feuerverzinkt und pulverbeschichtet D = ca. 7 cm/L = ca. 150-265 cm 2 Stück Eichenholzbalken ca. 12 x 12 cm/ L = ca. 215 cm als Balancierbalken
Info	alle Verschraubungen aus Edelstahl A2
Oberfläche	natur/geölt bzw. farbig (akzentuiert)
Farbe	Rohre: RAL 1016 Schwefelgelb Holz: RAL 1019 Graubeige, RAL 2012 Lachsorange