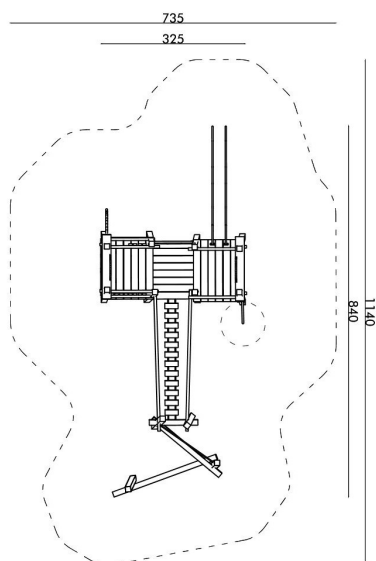


KLEINES B-DICKES B - 01



Artikel-Nr.	KL 4150
Spielwert	Rollenspiele, klettern, rutschen, balancieren
Größe Spielgerät	L = ca. 840 cm/B = ca. 325 cm
Platzbedarf	L = ca. 1140 cm/B = ca. 735 cm
Lieferumfang	12 Stück Eichenholzbalken ca. 12 x 12 cm/ L = ca. 200-435 cm als Stützen senkrecht 2 Stück Eichenholzbalken ca. 12 x 12 cm/ L = ca. 250 cm, 200 cm als Balancierbalken 1 Stück Hängebrücke schräg L = ca. 270 cm/ B = ca. 30 cm/AH = ca. 140-160 cm mit Handlauf aus PP-Herkulesseil 1 Stück Kletter- und Spielturm konisch mit Brüstung, Teilfassade im oberen Bereich (mit Guckloch D = ca. 24 cm) und Podest L = ca. 140 cm/ B = ca. 110 cm/PH = ca. 220 cm 1 Stück Kletter- und Spielturm konisch mit Podest L = ca. 140 cm/B = ca. 110 cm/PH = ca. 220 und Fassade bis zum Boden, daran sind Klettergriffe befestigt, im oberen Bereich mit Öffnung asymmetrisch 1 Stück Zwischenpodest L = ca. 130 cm/B = ca. 100 cm/ PH = ca. 195 cm 1 Paar Wellenrutschrohre aus Edelstahl AH = ca. 220 cm 1 Stück Rutschstange aus Edelstahl A2, AH = ca. 300 cm 1 Stück Hängesitz unter Turm aus Eichenholz an Kette L = ca. 50 cm/B = ca. 50 cm 1 Stück Leiter aus Edelstahl A2 12 Stück Pfostenschuhe aus Stahl feuerverzinkt und pulverbeschichtet Unterzüge aus Eichenholz alle Verschraubungen aus Edelstahl A2 natur/geölt bzw. farbig (akzentuiert) Holz: RAL 5013 Kobaltblau, RAL 6017 Maigrün Seil: Blau
Info	
Oberfläche	
Farbe	