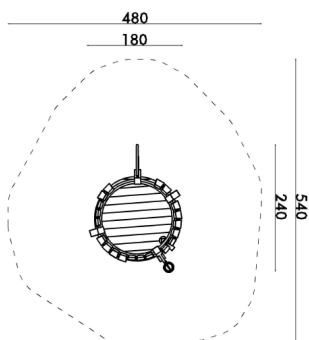


TURM BAB BEL



Artikel-Nr.

SB 4409

Spielwert

Rollenspiele, klettern, matschen, buddeln

Größe Spielgerät

L = ca. 240 cm/B = ca. 180 cm

Platzbedarf

L = ca. 540 cm/B = ca. 480 cm

Lieferumfang

4 Stück Eichenholzbalken ca. 12 x 12 cm/
L = ca. 380-400 cm als Stützen senkrecht, einer davon
mit einem Wimpel als Ornament
1 Stück Spielturm (leicht konisch) bestehend aus:
1 Stück Podest rund aus Eichenholzdielung
D = ca. 160 cm/PH = ca. 40 cm
1 Stück Podest rund aus Eichenholzdielung
D = ca. 150 cm/PH = ca. 180 cm
1 Stück Ring aus Edelstahl D = ca. 142 cm als
Geländer/Brüstung im oberen Bereich des Turmes
1 Stück Leiter aus Edelstahl A2
1 Stück Sandaufzug aus Edelstahl mit Gummieimer
1 Stück Sandrutsche aus Edelstahlröhre L = ca. 120 cm/
verläuft senkrecht von oberer zu unterer Podestebene
Seitenverkleidung des Turmes aus Eichenholzdielung,
Bretter sind leicht konisch
4 Stück Pfostenschuhe aus Stahl feuerverzinkt und
pulverbeschichtet
Unterzüge aus Eichenholz
alle Verschraubungen aus Edelstahl A2
natur/geölt bzw. farbig (akzentuiert)
Holz: RAL 5013 Kobaltblau, RAL 5017 Verkehrsblau

Info

Oberfläche

Farbe